

Installations-Vorgabe LIVORNO MONO EASY 180/80 RECHTS

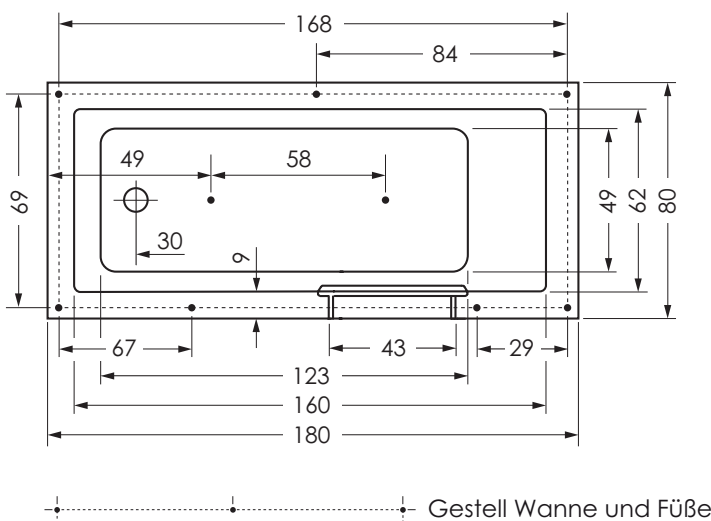
180 x 80 x 49 cm

Bauhöhe	64 cm
Bauhöhe Glasabtrennung	140 cm
Gewicht	46 kg
Wasserinhalt	ca. 170 l

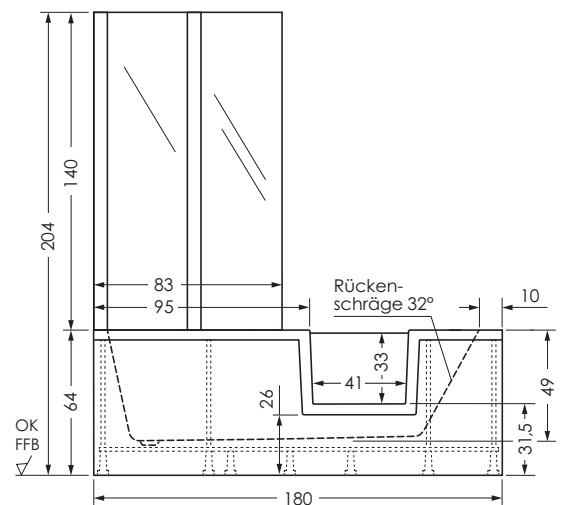
Bauliche Voraussetzungen

- die Wanne ist wandseitig für einen eingefliesten Einbau vorgesehen
- Boden und Wände müssen eben und lotrecht sein
- alle Leitungen unterputz verlegt
- der Abwasseranschluss muss an der Wand an der markierten Fläche installiert werden
- Wände und Boden nach Vorschrift abgedichtet, länderspezifische Vorschriften beachten
- Armatur muss bauseits gestellt und vorab eingebaut werden
- für die Montage 50 cm Platzbedarf in Verlängerung der freien Wannenfronten
- bei der Montage in Schlauchbädern ist zum Einbringen der Wanne eine Raumbreite von 190 cm erforderlich
- die mitgelieferte Wannenverkleidung muss bauseits gefliest werden, **Fliesenstärke inkl. Kleber max. 2,5 cm**

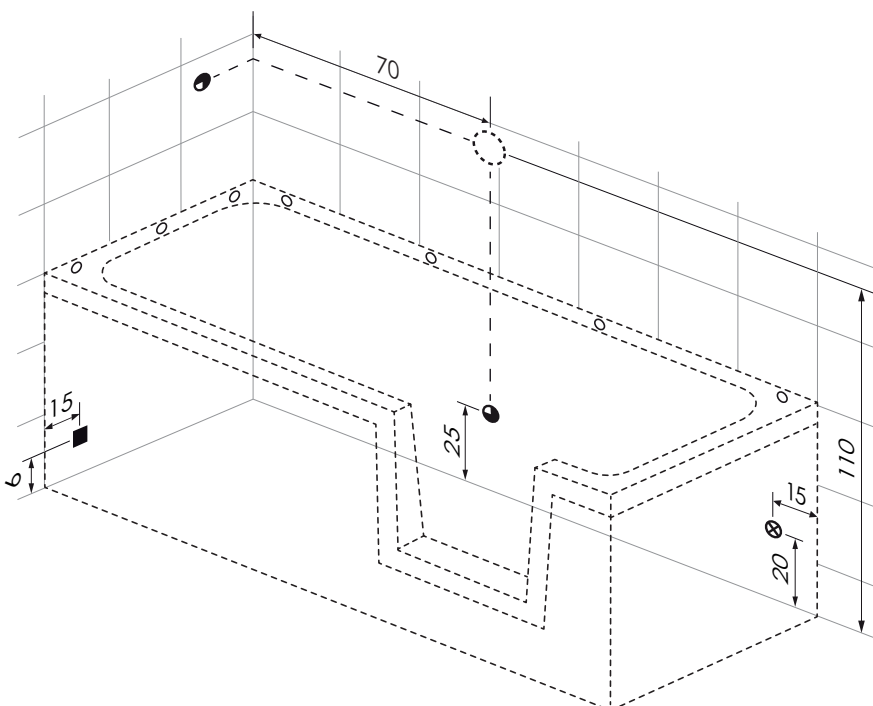
Draufsicht



Seitenansicht



Standfläche/Wasseranschlüsse



- Abwasseranschluss Steckmuffe DN 50
- - - Außenkontur Badewanne
- Bohrungen für Wandbefestigung
- Mischwasseranschluß ½ IG Wanneneinlauf bei integrierter Befüllung (optional)
- Mischwasseranschluß ½ IG für Handbrause – Position frei wählbar
- ⊗ Stromanschluss bei Wanne mit Bluetooth-Receiver (optional)
- vorgesehener Bereich der Armatur

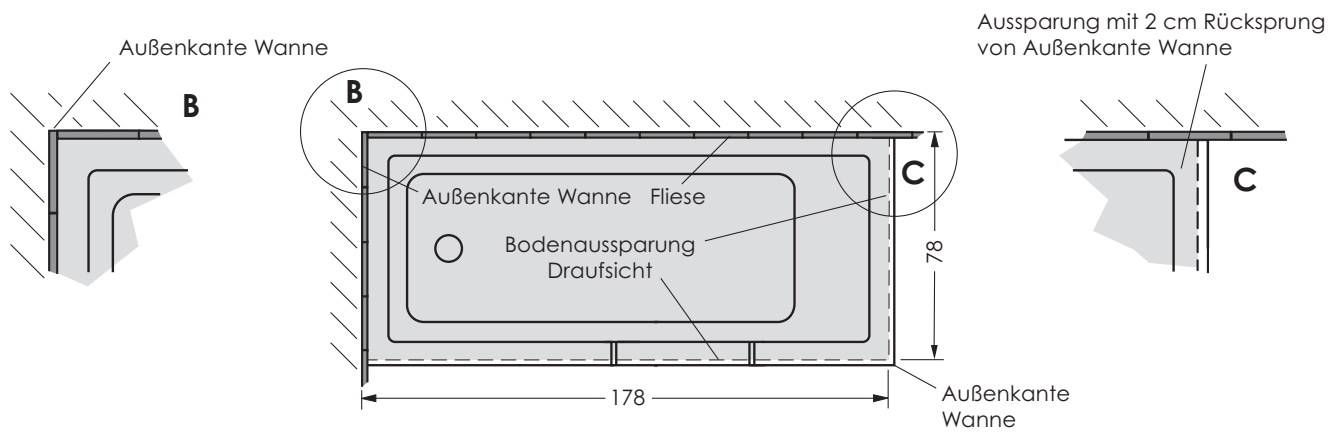
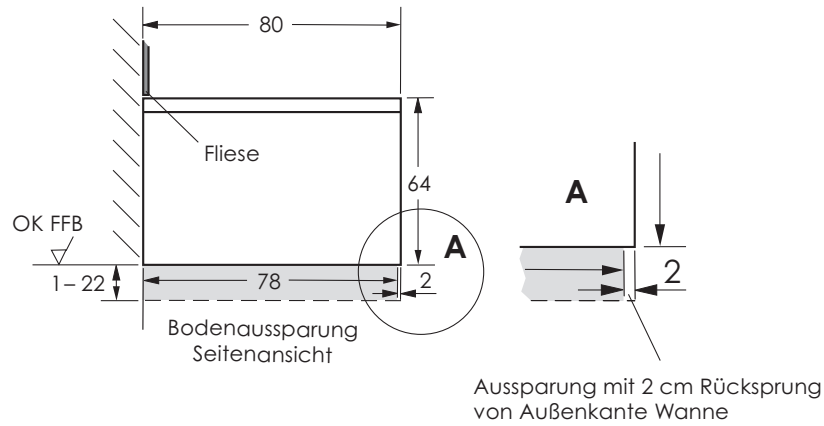
(Alle Maßangaben in cm)

Änderungen im Sinne technischer oder optischer Verbesserungen vorbehalten. Für Irrtum und Druckfehler übernehmen wir keine Haftung.

Installations-Vorgabe LIVORNO MONO EASY 180/80 RECHTS, im Boden eingelassen

Einbausituation

Wanne kann optional bauseits in den Boden eingelassen werden



(Alle Maßangaben in cm)

Änderungen im Sinne technischer oder optischer Verbesserungen vorbehalten. Für Irrtum und Druckfehler übernehmen wir keine Haftung.